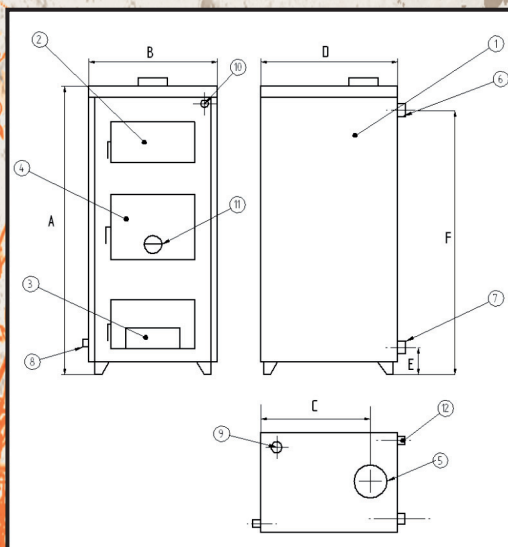


Műszaki adatok	Hőterm® Simplex Novus		
	01	02	04
Névleges hőteljesítmény: kW			
- Keményfa, fabrikett (15000 KJ/Kg)	15-21	20-26	26-32
- Barnaszén (20000 KJ/Kg)	17-23	22-28	29-35
Füstcső méret: Ø mm	Ø150	Ø150	Ø150
Megengedett üzemi nyomás: bar	2	2	2
Víztérfogat: l	46	55	65
Tűztér töltési térfogat: dm ³	32	40	56
Tömeg víz nélkül: kg	175	210	235
Égési időtartam: óra	>3	>3	>3
Huzatigény: mbar	0,2-0,3	0,2-0,3	0,2-0,3
Vízcsatlakozások: Ø mm	2"	2"	2"

Befoglaló és csatlakozó méretek				
Hőterm® Simplex "M"		01	02	04
A	mm	1150	1150	1150
B	mm	480	480	480
C	mm	430	505	655
D	mm	500	580	730
E	mm	115	115	115
F	mm	990	990	990
Ø He	zoll	2"	2"	2"
Ø Hv	zoll	2"	2"	2"
Füstcső	mm	150	150	150



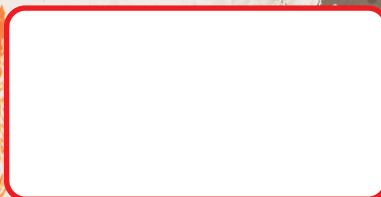
Hőtechnikai és Gépipari Kft., Gyomaendrőd

H-5500 Gyomaendrőd, Kossuth u. 64.

Tel.: 00-36-66/386-422 · 00-36-66/386-925 · E-mail: info@hoterm.hu

www.hoterm.hu

Az Ön márkakereskedője:



Termékeink az
EN ISO 9001:2000
minőségrányítási
rendszerben készülnek.